

# ATLAS D

ZA UNUTARNJU UGRADNJU



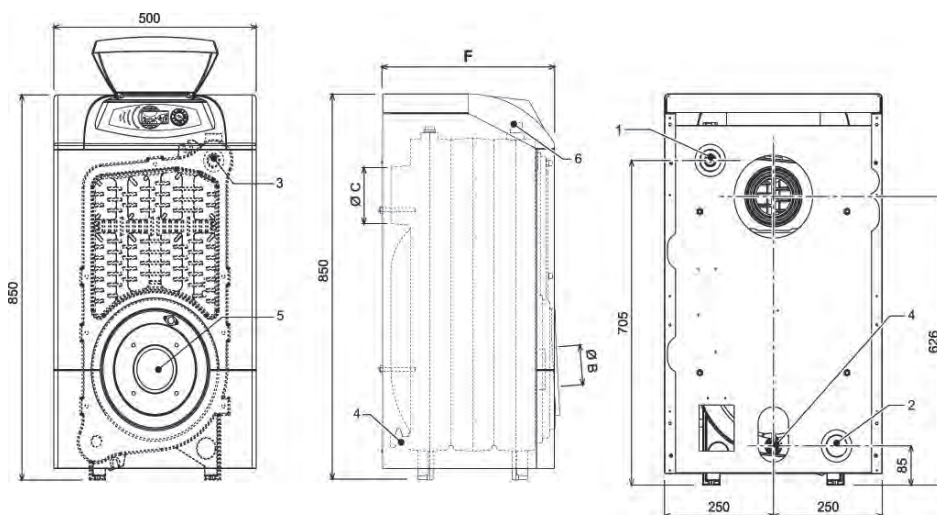
PODNI KOTLOVI OD LIJEVANOG ŽELJEZA, NA LOŽ ULJA ILI PLIN

## NAŠE PREDNOSTI:

- **Podni kotao** visoke iskoristivosti pripremljen za pretlačni plamenik, uljni ili plinski, s tri prolaza dimnih plinova, sa poluvlažnim ložištem za grijanje
- **Tijelo od lijevanog željeza G20**, elementi spojeni čeličnim bikonusima i držačima, izolirano oblogom od staklene vune
- Oplata kotla obojana elektrostatskim praškastim postupkom
- **Isporuka** na drvenoj paleti
- **Upravljanje** eventualnim vanjskim spremnikom

## PREDNOSTI ATLAS D:

- **Energetski certifikat 3 zvjezdice iskoristivosti prema 92/42 ECC**
- **Rad sa promjenjivom temperaturom** sa vanjskim osjetilom (na zahtjev)
- LCD Displej sa tipkama za upravljanje
- **Olakšano održavanje i čišćenje** zahvaljujući laganom pristupu kotlu
- **Novi dizajn** sa elegantnom i rafiniranom estetikom
- **Vrlo visoka iskoristivost** što rezultira smanjenom potrošnjom i ekonomičnim radom
- **Može se kombinirati** sa daljinskim kronotermostatom (na zahtjev)



MODEL	F	Ø B	Ø C
<b>D 30</b>	400	115	120-130
<b>D 42</b>	500	115	120-130
<b>D 55</b>	600	115	120-130
<b>D 70</b>	732	115	120-130
<b>D 87</b>	832	115	120-130

## LEGENDA

- 1 Polaz instalacije Ø 1" 1/2"
- 2 Povrat instalacije Ø 1" 1/2"
- 3 Osjetilo temperature grijanja
- 4 Slavina za pražnjenje instalacije grijanja
- 5 Otvor spajanje plamenika Ø 115 mm
- 6 Osjetilo tlaka instalacije grijanja

MODEL		30	42	55	70	87
Broj elemenata	br.	3	4	5	6	7
Termička snaga ložišta max	kW	32,2	45	58,8	74,7	93
Termička snaga max. grijanje	kW	30	42	55	70	87
Iskoristivost Pmax (80-60°C)	%	93	93,3	93,5	93,7	94
Iskoristivost 30%	%	94,6	94,1	93,7	93,8	95
Klasa iskoristivosti norma 92/42 EEC		☆☆☆	☆☆☆	☆☆☆	☆☆☆	☆☆☆
Max radni tlak, grijanje	bar	6	6	6	6	6
Sadržaj vode, grijanje	litara	18	23	28	33	38
Masa praznog uređaja	kg	127	166	205	244	283
Gubitak unosa sa strane dimnih plinova	mbar	0,22	0,3	0,45	0,55	0,68
Stupanj zaštite	IP	X0D	X0D	X0D	X0D	X0D
<b>KOD</b>		<b>OIHJ3HWA</b>	<b>OIHJ4HWA</b>	<b>OIHJ5HWA</b>	<b>OIHJ6HWA</b>	<b>OIHJ7HWA</b>

## PRIBOR

KOD	OPIS
1KWMA11W	OSJETILO DUŽINE 2m ZA DODATNI SPREMNIK
043005X0	OSJETILO DUŽINE 5m ZA DODATNI SPREMNIK
013017X0	PRIBOR ZA UPRAVLJANJE SA TERMOSTATOM (na zahtjev) SANITARNIM SPREMNIKOM (za kotlove samo za grijanje)
013018X0	VANJSKO OSJETILO TEMPERATURE

**NAPOMENA: Za termoregulacije vidi poglavlje TERMOREGULACIJE OSNOVNE - SLOŽENIJE**